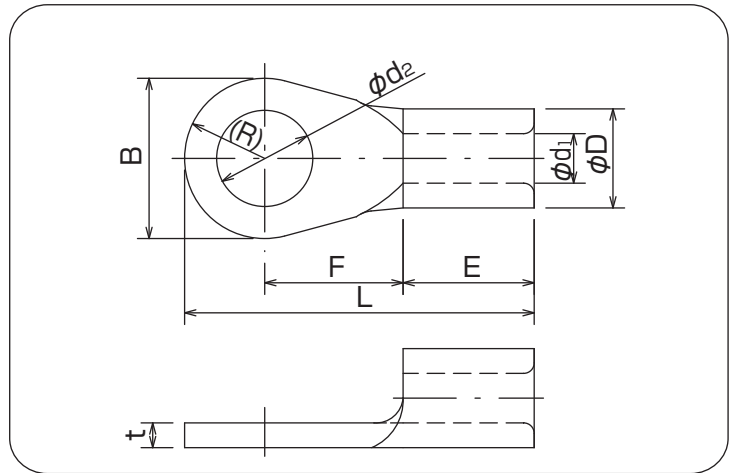


高純度の銅条・銅板より製造される圧着端子で、R型・RD型はJIS規格、UL規格(カナダ向け認証含む)に適合しております。



■ 銅線用裸圧着端子(R型)



RoHS

単位:mm

呼び	ϕd ₂	B	L	F	E	ϕD	ϕd ₁	t	電線抱合容量(参考)			適合工具	一箱入数	
									単線mm	撚線mm ²	AWG			
60	60-S6	6.4	19	47.5	20	18	15.5	11.4	1.9	7.34	42.42	1/0	9H-60 EP-1460 EP-150A REC-Li60 REC-Li150 REC-Li200 <i>12号A</i> 12号H	100
	60-S8	8.4												
	60-S10	10.5												
	60-6	6.4	22	49	20	18	15.5	11.4	1.9	7.34	42.42	1/0		
	60-8	8.4												
	60-10	10.5												
	60-12	13												
	60-14	15	32	57.5	23.7	17.8	15.5	11.4	1.9	7.34	42.42	1/0		
	60-16	17												
	60-18	19												
60-20	21													
60-22	23													
70	70-6	6.4	22	49	20	18	17.5	13.5	2	8.26	60.57	2/0	EP-150A REC-Li150 REC-Li200	100
	70-8	8.4												
	70-10	10.5												
	70-12	13												
	70-14	15	27	53.5	20	18	17.5	13.5	2	8.26	60.57	2/0		
	70-16	17												

- (注意) ・各部の寸法は予告なく変更することがあります。
 ・**太字**は、JIS規格品です。
 ・△はUL登録品ではありません。
 ・UL登録品として御使用の場合、ご注文時にご指示下さい。
 ・*斜体*はUL登録工具です。詳しくはパッケージの説明書をご覧ください。