

■可とう端子の特長

●可とう性に優れています。

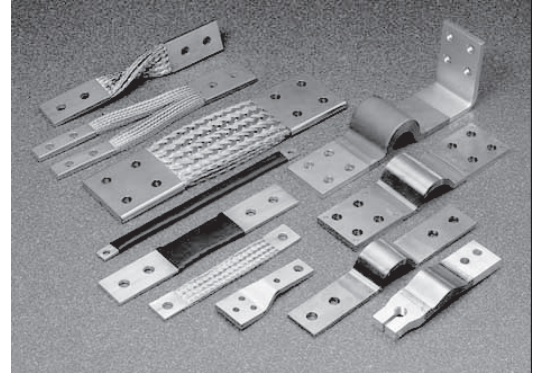
可とう部に平編組線を使用しているため可とう性に優れているので、複雑な曲げ、ねじれ等の取付けができます。

●サイズが自由です。

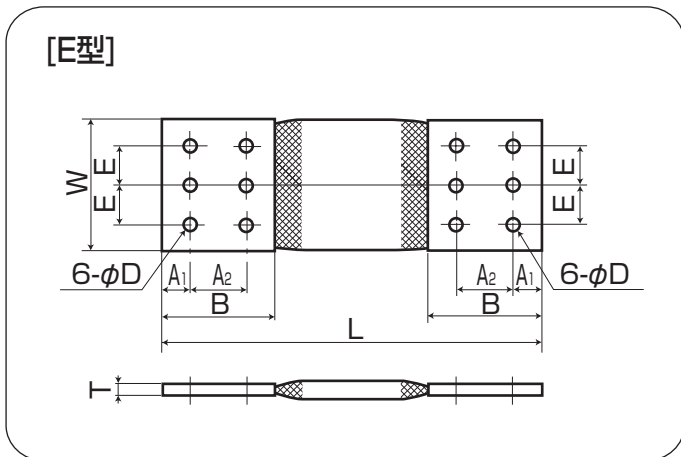
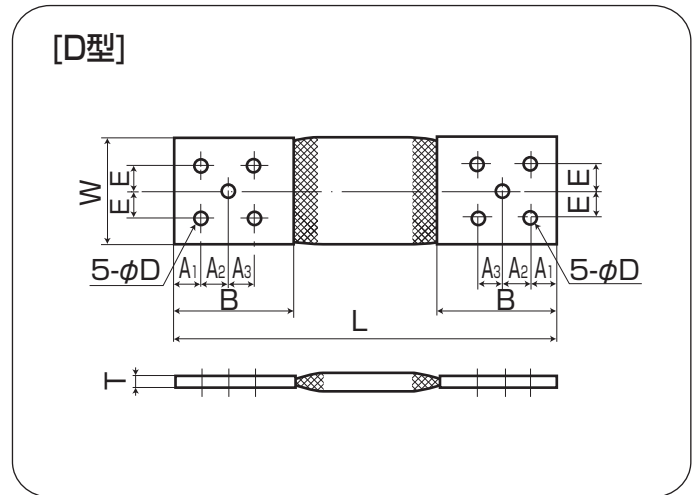
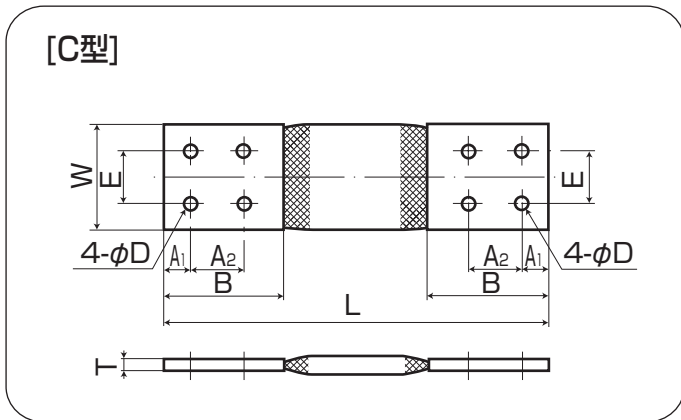
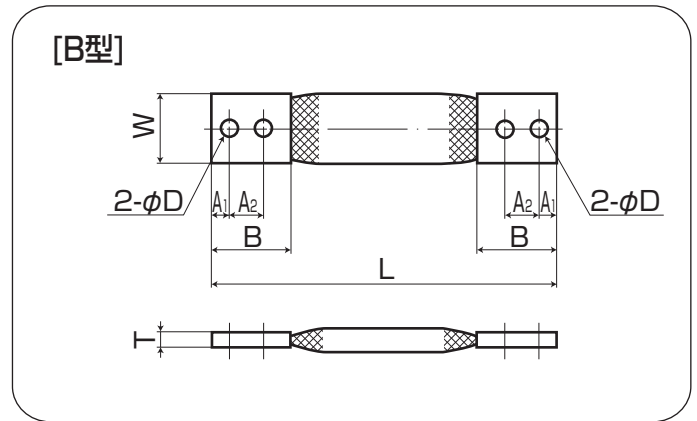
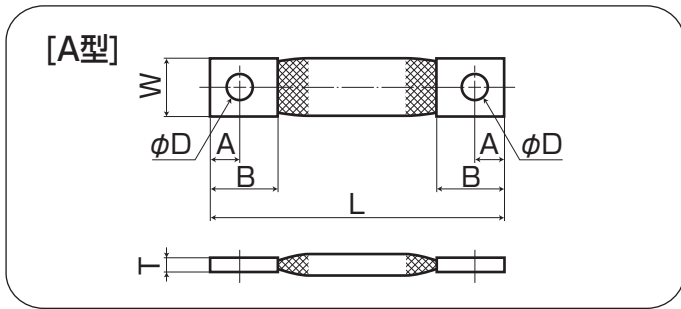
電気容量的にも、又端子形状的にも、小サイズより大サイズまで出来ます。

●品質が安定しています。

構造及び加工方法の標準化により安定した品質のものが出来ます。



■標準品形状



(注意) ●次頁に掲げた可とう導体の寸法は、標準品として設計したのですが、御要望に応じて、標準品以外のものも設計、製造いたしますので、御要命下さい。
●可とう部に絶縁チューブを被覆した仕様も製作できます。