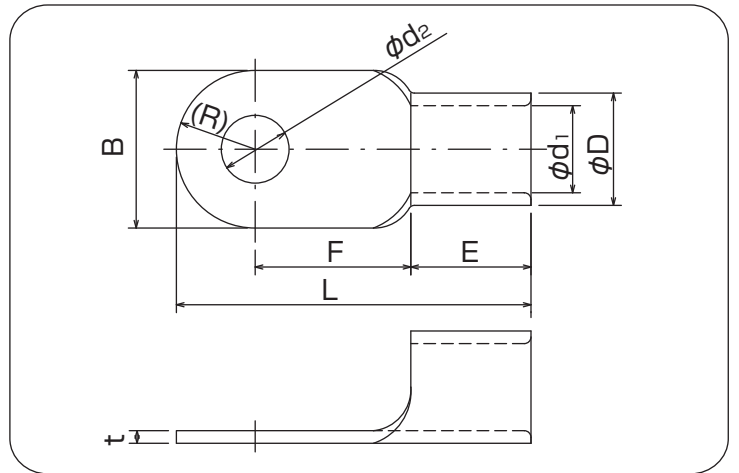


高純度の銅条・銅板より製造される圧着端子で、R型・RD型はJIS規格、UL規格(カナダ向け認証含む)に適合しております。



## ■ 銅線用裸圧着端子(R型)



## RoHS

単位:mm

呼び	φd <sub>2</sub>	B	L	F	E	φD	φd <sub>1</sub>	t	電線抱合容量(参考)			適合工具	一箱入数
									単線mm	撚線mm <sup>2</sup>	AWG		
325	325-8	8.4	92	30.3	36.5	37.6	28	4.5	17.5	242.27	500-600 MCM	REC-Li325 12号A 12号H	10
	325-10	10.5											
	325-12	13											
	325-14	15											
	<b>325-16</b>	17											
	325-S18	19											
	325-S20	21	98	36.3									
	325-L8	8.4											
	325-L10	10.5											
	325-L12	13											
	325-L14	15											
	325-L16	17											
	<b>325-18</b>	19											
	<b>325-20</b>	21											
<b>325-22</b>	23												
<b>325-24</b>	25												
<b>325-27</b>	28												

- (注意) ・各部の寸法は予告なく変更することがあります。  
 ・太字は、JIS規格品です。  
 ・UL登録品として御使用の場合、ご注文時にご指示下さい。  
 ・斜体はUL登録工具です。詳しくはパッケージの説明書をご覧ください。