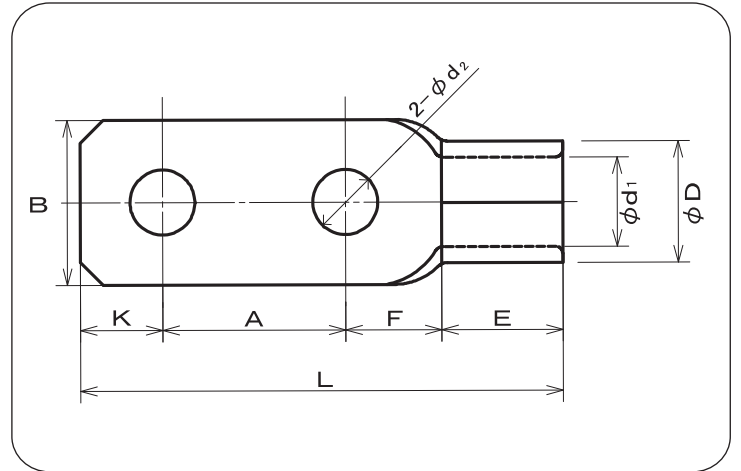
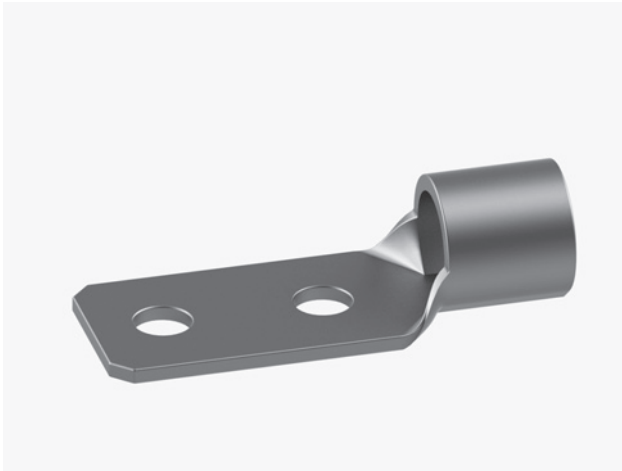


## ■ 裸圧着二つ穴端子(NTT形)



### RoHS

単位:mm

呼び	φd2	B	L	F	E	A	K	φD	φd1	t	電線抱合容量(参考)			適合工具	一箱入数
											単線mm	撚線mm <sup>2</sup>	AWG		
200-D-12	14.2	44	117	27	32	40	18	32.7	24	4.0	15.6	192.6	400 MCM	REC-Li200	10
200-D-14	16.2										17.5	242.27			
325-D-12	14.2	50.5	124	29.5	36.5	40	18	37.6	28	4.5	17.5	242.27	500-600 MCM	REC-Li325 12号A 12号H	
325-D-14	16.2										20.3	325.0			

- (注意) ・端子の取り付け、取り外しの前に電源を落としてください。  
 ・端子の筒部に被覆を除去した電線端部を完全に挿入してください。  
 ・圧着工具の中心に筒部を置いて下さい。  
 ・適合工具にて確実に圧着して下さい。