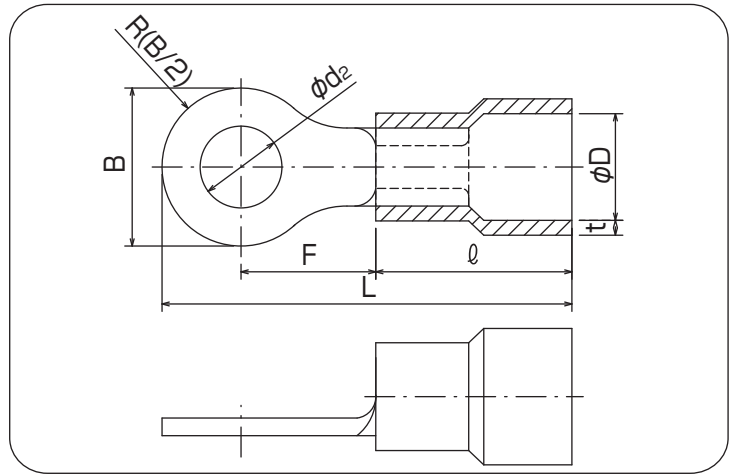


■銅線用絶縁被覆付圧着端子(BT型)



絶縁体の電線挿入部を拡げてありますので、被覆の厚い電線も挿入が容易です。



RoHS (黄色以外)

RoHS (黄色)

単位:mm

呼び	標準色	φd2	B	L	F	φD	φ	t	電線抱合容量(参考)			適合工具	一箱入数
									単線mm	燃線mm ²	AWG		
0.5	黄	2.2	5.2	16.4	5.8	2.9	8.0	0.7	0.51	※0.2	22-20	FT-05V AC-5ND (05Vヘッド)	1,000 (100×10)
		3.2											
		3.7	19	7.7									
		4.3											
		5.3			8.0								
1.25	赤	2.3	5.5	17	4.75	4.0	9.5	0.8	0.57	※0.25	22-16	3D 34 AC-5ND (3号ヘッド)	1,000 (100×10)
		3.3											
		3.3											
		3.3	5.8	18.25	5.85								
		3.3	8.0	20.8	7.3								
		3.8	5.5	17	4.75								
		3.8	6.6	18.6	5.85								
		3.8	5.8	18.25	5.85								
		4.4	8.0	20.8	7.3								
		4.4	6.6	18.6	5.85								
		5.4	8.0	20.8	7.3								
		6.6	12	25	9.5								
		8.6											
		10.7	13.6	30.5	14.2								

- (注意) ・※印は、なるべく電線の合計断面積が0.5mm²以上となるようにして下さい。(例:0.3mmは2つ折にして圧着)
 ・各部の寸法は予告なく変更することがあります。
 ・UL, CSA登録品としてご使用の場合、ご注文時にご指示して下さい。
 ・UL, CSA登録品は、パッケージの説明書をご覧ください。
 ・絶縁体の色は、赤、青、黄、透明、白、黒、緑があります。ただし、BT0.5は黄のみです。
 ・()内はJIS型番です。
 ・UL, CSA登録品は記号がRBVになります。
 ・△はUL, CSA登録品ではありません。
 ・絶縁体の材質は塩化ビニル(最高使用温度75℃)です。