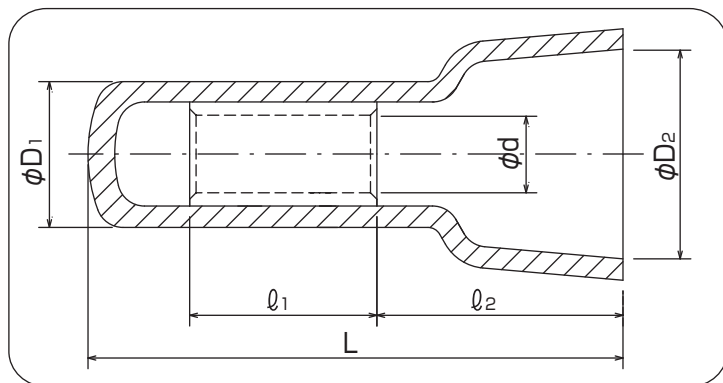


## ■絶縁被覆付閉端接続子(CE型)

主に電気機器の内部配線に使用される接続子です。



## RoHS

単位:mm

呼び		φd	φD2	φD1	L	l <sub>1</sub>	l <sub>2</sub>	電線抱合容量(参考) 燃線 mm <sup>2</sup> (合計断面積)	適合工具	一箱入数
CE	UL	CE 1	2.4	7.8	5.1	20.0	7.0	0.5 ~ 1.75	◎ 7A ◎ AC-5ND (7号ヘッド) ○ 8	1,000 (100×10)
	CSA	CE 2	3.0	8.0	5.7			9.2		
		CE 5	3.8	10.5	7.3	25.3	8.5	11.0		2.5 ~ 6.0
	UL	CE 8	4.6	12.0	9.3	27.2	9.5	12.0		4.0 ~ 9.0

(注意) ・各部の寸法は予告なく変更することがあります。  
 ・○印はUL登録工具、◎印はUL、CSA登録工具です。詳しくはパッケージの説明書をご覧ください。  
 ・絶縁体の材質はナイロン(最高使用温度105℃)です。  
 ・CE8はCSA登録品ではありません。

## ■CE型接続子の電線組み合わせ例

	電線組合せ 燃線 mm <sup>2</sup>		呼び			
			CE 1	CE 2	CE 5	CE 8
2本組合せ	0.3	0.3	○			
		0.5	○			
		0.75	○	○		
		1.25	○	○		
	0.5	0.5	○	○		
		0.75	○	○		
		1.25	○	○		
		2		○	○	
	0.75	0.75	○	○		
		1.25		○	○	
		2		○	○	
		2			○	○
1.25	1.25			○	○	
	2			○	○	
	2			○	○	
	2			○	○	
2	3.5				○	
	5.5				○	
	3.5				○	
	5.5				○	
3本組合せ	0.5	0.5	○	○		
		0.75	○	○		
		1.25		○		
		2		○	○	
	0.75	0.75		○	○	
		1.25		○	○	
		2		○	○	
		2		○	○	○
	1.25	0.75		○	○	
		1.25		○	○	
		2		○	○	
		2		○	○	○
	2	1.25			○	○
		2			○	○
		2			○	○
		3.5			○	○

	電線組合せ 燃線 mm <sup>2</sup>				呼び				
					CE 1	CE 2	CE 5	CE 8	
4本組合せ	0.5	0.5	0.5		○				
			0.75		○				
			1.25		○				
			2		○				
		0.75	0.75		○	○			
			1.25		○	○			
			2		○	○			
			2		○	○	○		
	0.75	0.75	0.75		○	○			
			1.25		○	○			
			2		○	○			
			2		○	○	○		
		1.25	1.25			○	○		
			2			○	○		
			2			○	○		
			2			○	○	○	
1.25	1.25	1.25			○	○			
		2			○	○			
		2			○	○			
		2			○	○	○		
	2	1.25				○	○		
		2				○	○		
		2				○	○		
		2				○	○	○	

○印の接続子をお使いください

(注意)  
 ・UL、CSA登録工具及び電線組合せはパッケージの説明書をご覧ください。