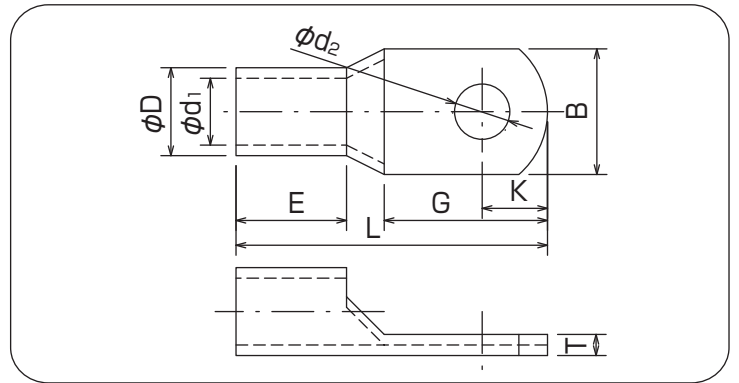


■PR-1型(1つ穴)



RoHS

単位:mm

呼び	ϕd_2	(B)	L	K	G	E	ϕD	ϕd_1	(T)	電線抱合容量 撚線mm ² (参考)	適合工具			
PR1-14	4	4.3	14	34	6	17	14	8.9	5.8	3	10.52~16.78	214A		
	5	5.3												
	6	6.4												
	8	8.4												
PR1-22	5	5.3	16	37.5	8	19.5	15	11.3	7.7	3.6	16.78~26.66	9H-60 EP-1460 REC-Li60		
	6	6.4												
	8	9												
PR1-38	5	5.3	19	44	8.5	19	18	13.2	9.4	3.8	26.66~42.42		EP-150A REC-Li150 REC-Li200	
	6	6.4												
	8	9		48.5	11	23.5								
	10	11												
PR1-60	5	5.3	22	55.5	10.5	26	20	15.4	11.4	4	42.42~60.57			12号A 12号H
	6	6.4												
	8	9												
	10	11		58	13	28.5								
	11	12												
PR1-70	6	6.4	25	58.5	10.5	26	22	17.5	13.3	4.3	60.57~76.28	REC-Li325		
	8	9												
	10	11		62	13.5	29.5								
	11	12												
PR1-80	6	6.4	27.5	65	11.5	28.5	24.5	19.4	14.5	5.1	76.28~96.3		12号A 12号H	
	8	9												
	10	11		69	13.5	32.3								
	11	12												
PR1-100	8	9	31.5	71	14.5	31.3	25.5	22	16.4	5.7	96.3~117.2			12号A 12号H
	10	11												
	11	12		75	16.5	35.3								
	12	14												
	PR1-150	10		11	38	88						16.5		
11		12												
12		14	95.5	20		43.8								
16		18												
PR1-180	10	11	41	92	16.5	38.3	36.5	28.5	21	7.7	152.05~192.6	12号A 12号H		
	11	12												
	12	14		104	22.5	50								
	16	18												
	PR1-200	10		11	46	101							21	46.3
11		12												
12		14	109	26		54								
16		18												
PR1-325		10	11	53		112.5	23	51.8	42	37	28		9	242.27~325.0
	11	12												
	12	14	121		29	60								
	16	18												
	20	22	27		29	60								

(注意) 各部の寸法は予告なく変更することがあります。()付き寸法は参考寸法を意味します。