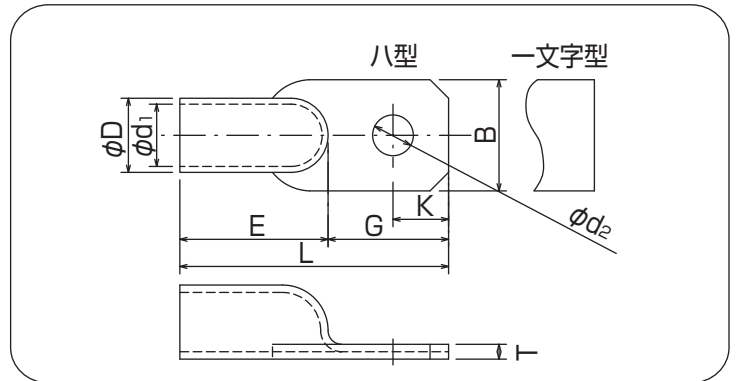


■甲型(1つ穴)



RoHS

単位:mm

呼 び	ϕd_2	(B)	L	K	G	E	ϕD	ϕd_1	(T)	電線抱合容量(参考)		先端形状
										撚線mm ²		
甲6	5.5	9	23	5	12	11	6	4.8	1.2	3.5~8		八型 (角無し)
甲8		12	28	6	14	14	8	6.4	1.6	14		
甲10	7	15	34	8	18	16	10	8	2	22		
甲12		18	44	9	21	23	12	10		30		
甲14		21	48	11	23	25	14	11.6	2.4	38		
甲16	24	52	25		27	16	13.6	50~60				
甲20	9	30	65	13.5	31	34	20	16.8	3.2	80~100		
甲25	11	37	80	16.5	37	43	25	21	4	125~150		
甲30		45	95	21	47	48	30	24.8	5.2	200		
甲35	14	52	105	23	52	53	35	29.2	5.8	250~325		
甲40		59	125	26	59	66	40	33.6	6.4	400		
甲45	18	67	140	29	67	73	45	38.6		500		
甲50	21	75	155	32	72	83	50	43.6		600~725		

(注意) 各部の寸法は予告なく変更することがあります。()付き寸法は参考寸法を意味します。