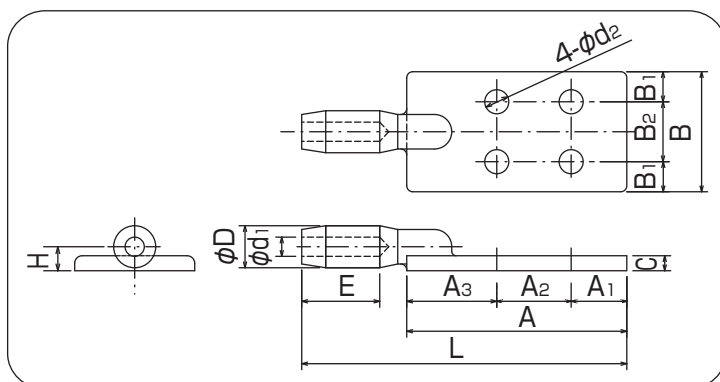


# 圧縮端子

## ■硬銅より線用圧縮端子(C4型)

JIS規格準拠品



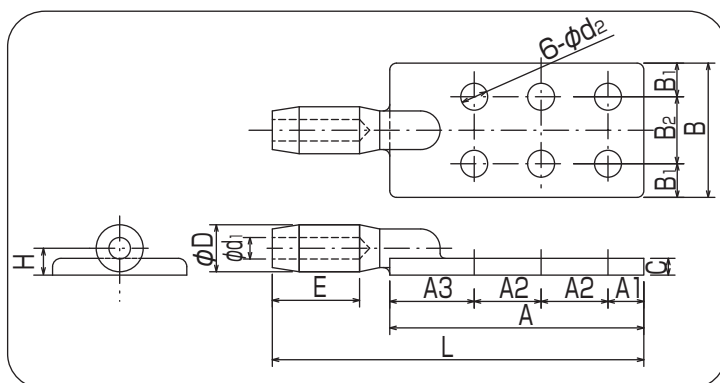
RoHS

単位:mm

呼び	適用電線			各部の寸法(mm)															使用ボルト		参考 圧縮工具 使用ダイス 対角寸法 (mm)
	公称 断面積 (mm <sup>2</sup> )	より線構成 素線数/素線径 円より (mm)	より線 外径 円より (mm)	φD	φd1		E	A	A1	A2	A3	B	B1	B2	C	φd2	L	H	径	本数	
			円より		円圧																
C4-500	500	61/3.2	28.8	47 <sup>+0.1</sup> <sub>-0.2</sub>	30.2±0.4	28.0±0.4	70	115	25	40±0.4	50	75	17.5	40±0.4	12	14	222	25.5	M12	4	47
C4-400	400	61/2.9	26.1	47 <sup>+0.1</sup> <sub>-0.2</sub>	27.4±0.4	25.2±0.4	70	115	25	40±0.4	50	75	17.5	40±0.4	12	14	222	25.5	M12	4	47
C4-325	325	61/2.6	23.4	42 <sup>+0.1</sup> <sub>-0.2</sub>	24.7±0.4	22.7±0.4	62	115	25	40±0.4	50	75	17.5	40±0.4	10	14	212	23	M12	4	42
※C4-250	250	61/2.3	20.7	38 <sup>+0.1</sup> <sub>-0.2</sub>	21.9±0.4	19.9±0.4	62	115	25	40±0.4	50	75	17.5	40±0.4	10	14	212	23	M12	4	38

## ■硬銅より線用圧縮端子(C6型)

JIS規格準拠品



RoHS

単位:mm

呼び	適用電線			各部の寸法(mm)															使用ボルト		参考 圧縮工具 使用ダイス 対角寸法 (mm)
	公称 断面積 (mm <sup>2</sup> )	より線構成 素線数/素線径 円より (mm)	より線 外径 円より (mm)	φD	φd1		E	A	A1	A2	A3	B	B1	B2	C	φd2	L	H	径	本数	
			円より		円圧																
C6-1000	1000	127/32	41.6	64 <sup>+0.1</sup> <sub>-0.2</sub>	43.2±0.4	39.4±0.4	100	190	30	50±0.6	60	100	25	50±0.6	14	18	335	34.5	M16	6	64
※C6-800	800	127/2.8	36.4	56 <sup>+0.1</sup> <sub>-0.2</sub>	38.0±0.4	35.3±0.4	90	190	30	50±0.6	60	100	25	50±0.6	12	18	325	30.5	M16	6	56
C6-600	600	91/2.9	31.9	51 <sup>+0.1</sup> <sub>-0.2</sub>	33.3±0.4	30.7±0.4	70	155	25	40±0.6	50	75	17.5	40±0.6	12	14	262	28	M12	6	51

- (注意) ・各部の寸法は予告なく変更することがあります。  
 ・※は、JIS規格外品です。  
 ・d<sub>2</sub>穴の有無を御指示下さい。  
 ・(円圧)は円形圧縮燃線導体用です。(呼び末尾にSを付けて下さい。例C-4-500S)  
 ・全面スズメッキが施してあります。  
 ・素線径はφ1mm以上のものをご使用ください。