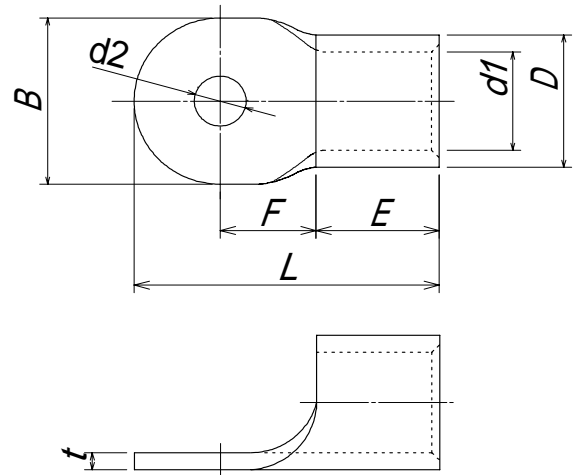


## 新発売!!

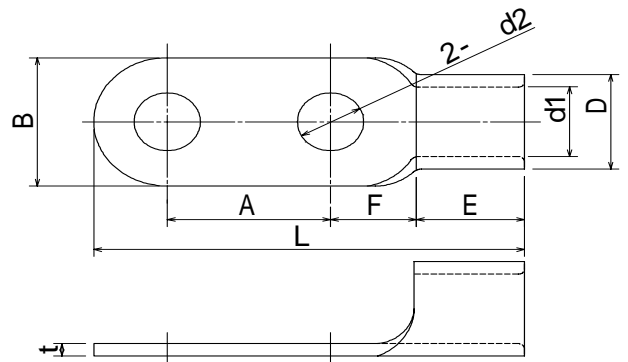
**F** の 250mm<sup>2</sup> 裸端子



**RoHS**

単位: mm

呼び	d <sub>2</sub>	B	L	F	E	D	d <sub>1</sub>	t	電線抱合容量(参考)		適合工具	一箱入数	
									撚線mm <sup>2</sup>	圧縮電線mm <sup>2</sup>			
250	250-12	13.2	44.0	78.0	24.5	31.5	35.0	26.0	4.5	250	250 ~ 325	REC-Li250M	20
	250-14	15.2											
	250-16	17.2											



**RoHS**

単位: mm

呼び	d <sub>2</sub>	B	L	A	F	E	D	d <sub>1</sub>	t	電線抱合容量(参考)		適合工具	一箱入数	
										撚線mm <sup>2</sup>	圧縮電線mm <sup>2</sup>			
250	RD250-12	14.0	44.0	118	40.0	24.5	31.5	35.0	26.0	4.5	250	250 ~ 325	REC-Li250M	10
	RD250-14	16.0												
	RD250-0	—												

\* 呼び0にはd<sub>2</sub>穴がありません。